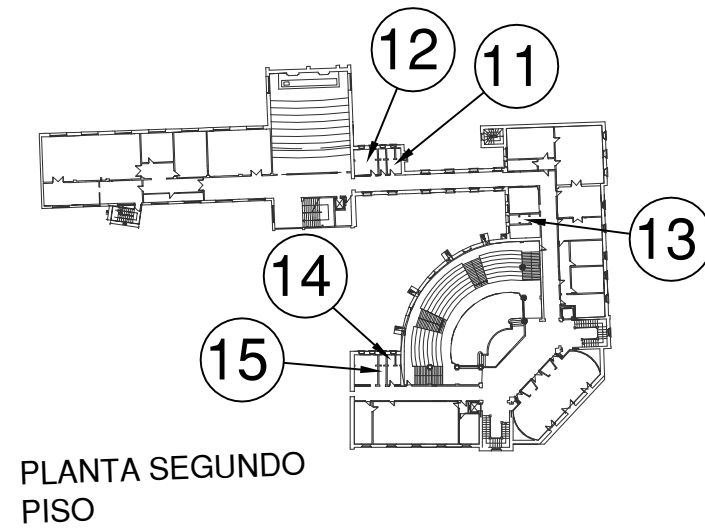
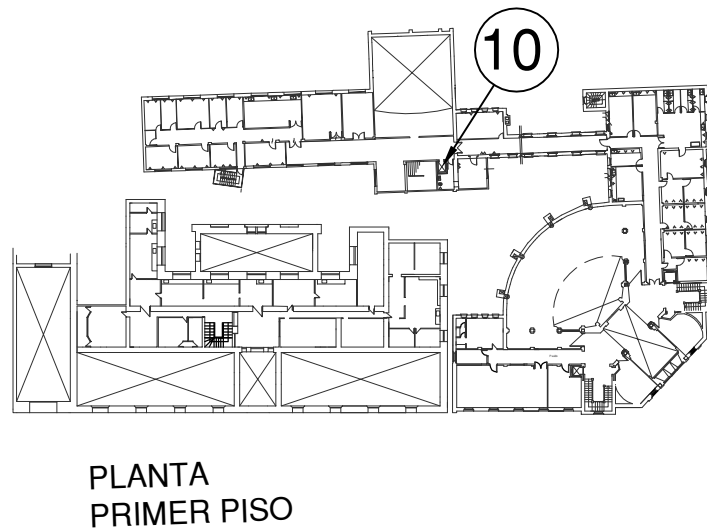
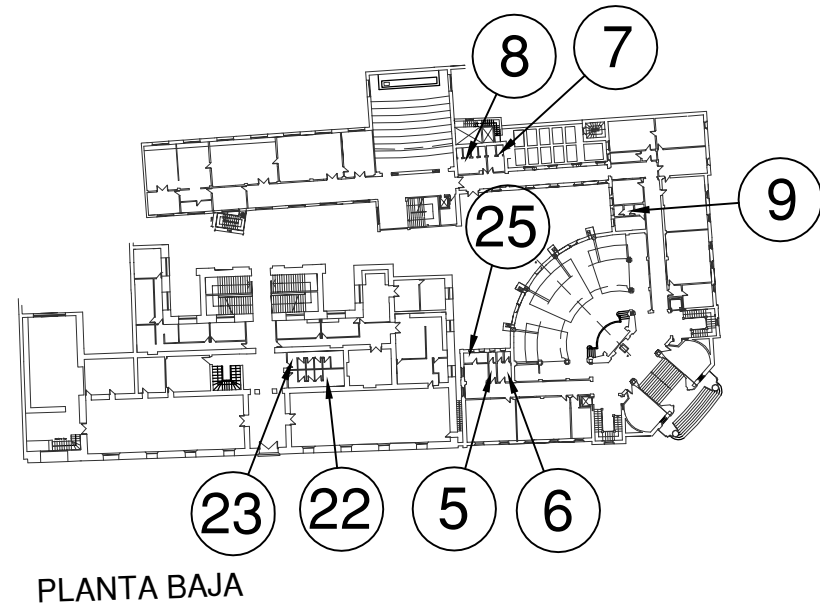
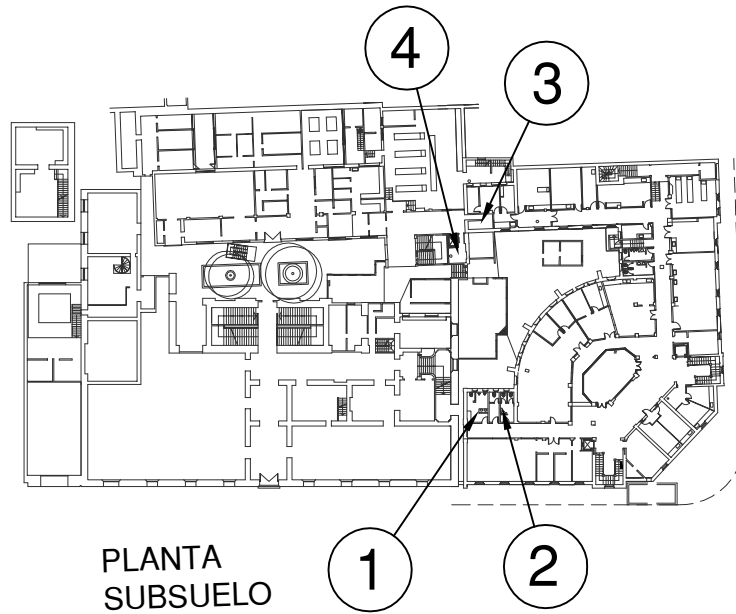
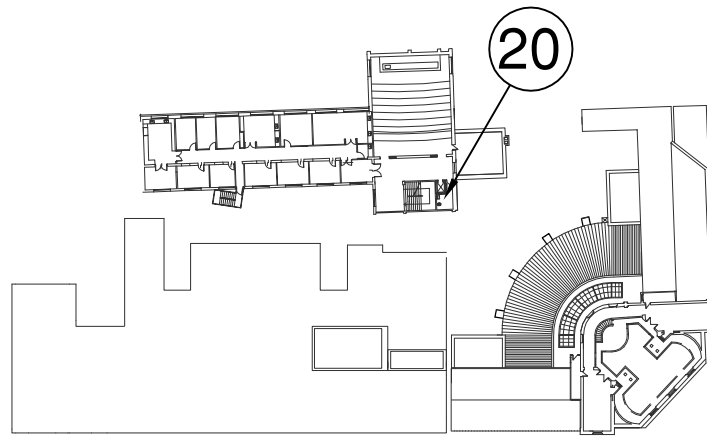


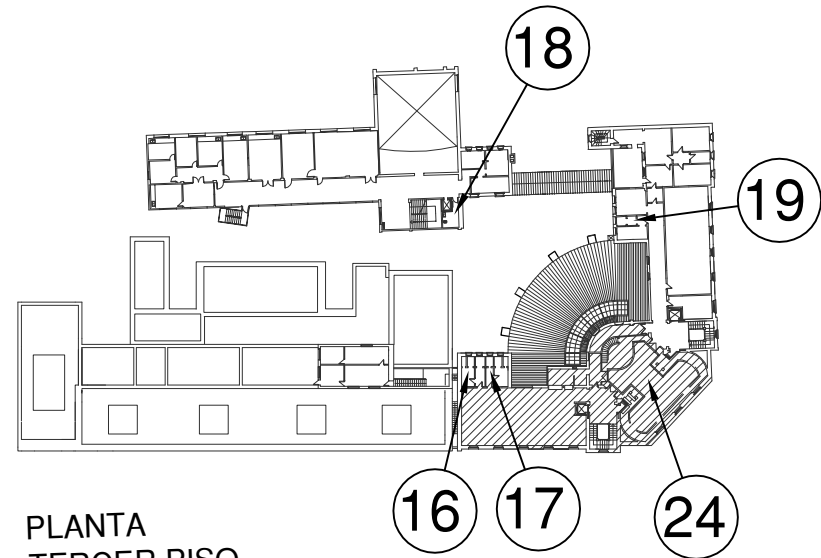
Edificio Sede Centro



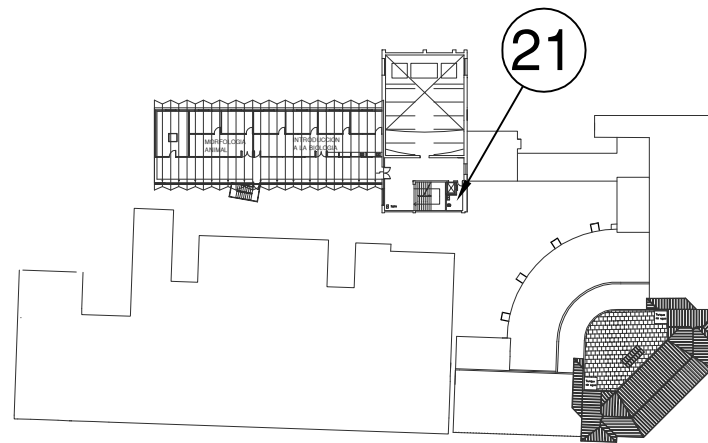
Edificio Sede Centro



PLANTA
CUARTO PISO

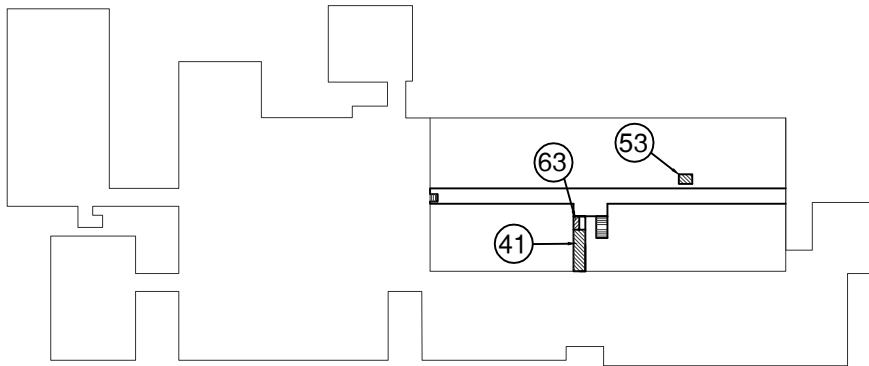


PLANTA
TERCER PISO

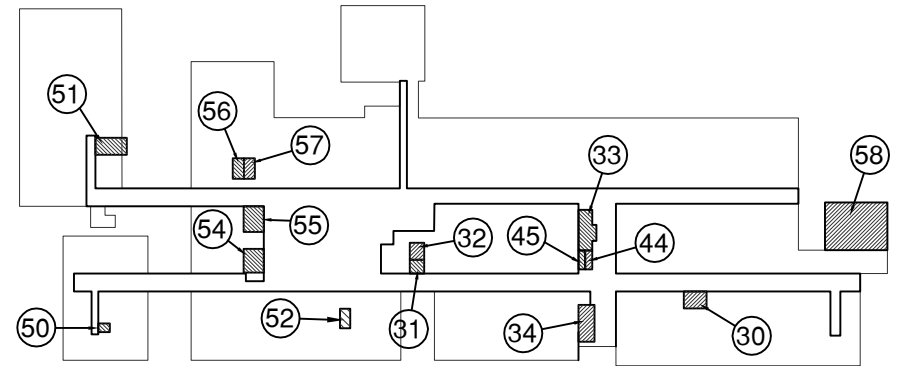


PLANTA
QUINTO PISO

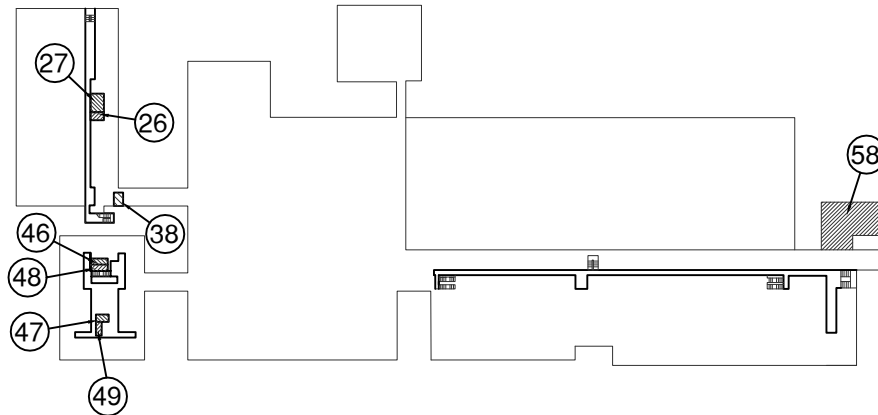
Edificio Ciudad Universitaria



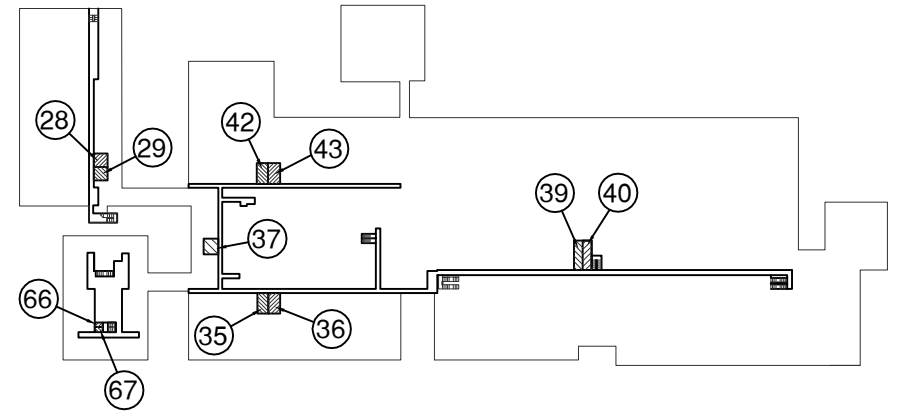
Subsuelo Nivel -4.05



Planta Baja Nivel -1.35

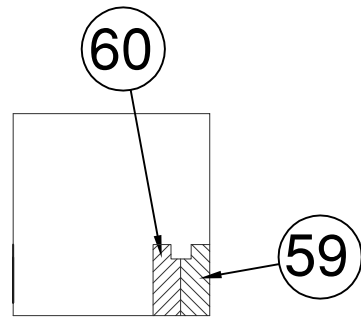


Primer Piso +1.35

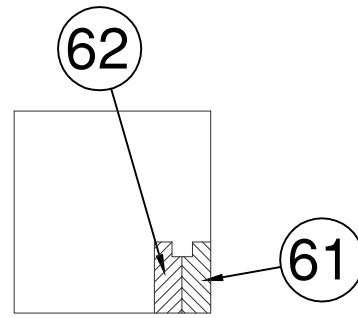


Segundo Piso Nivel +4.05

Aulas Externas Ed. C.U.

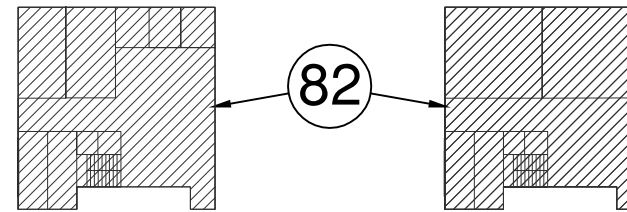


Planta Baja



Planta Alta

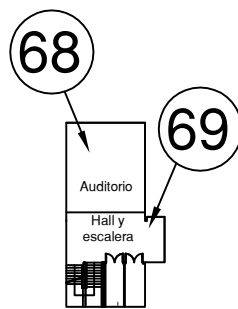
Edificio Graduados Ed. C.U.



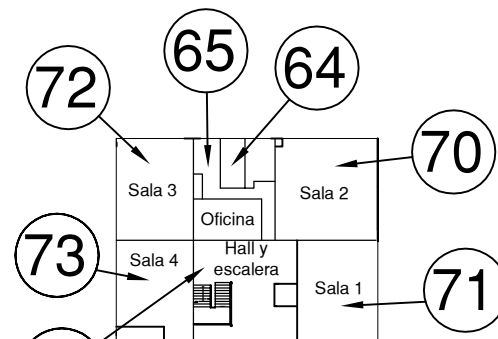
Planta Baja

Planta Alta

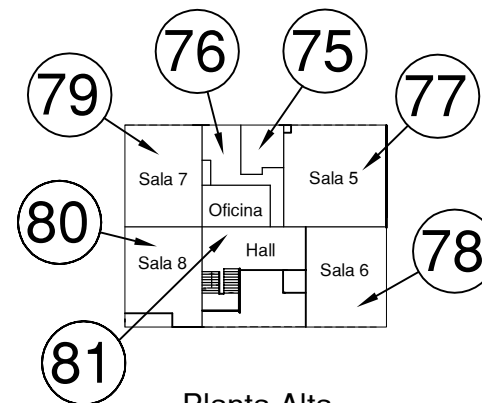
Edificio Centro Nacional PLM



Sub-Suelo

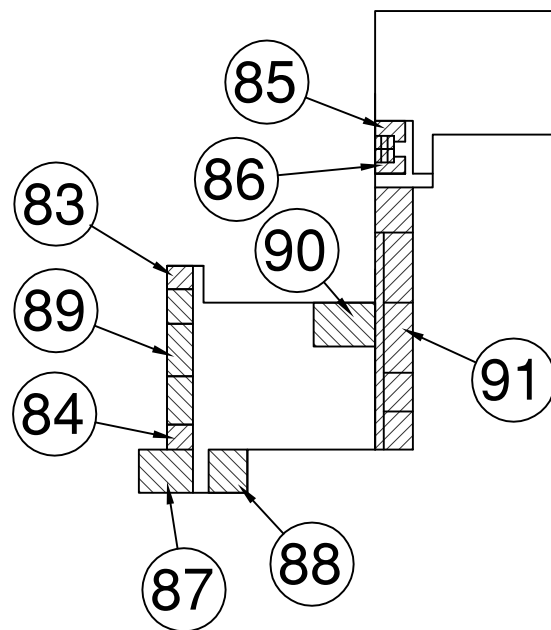


Planta Baja

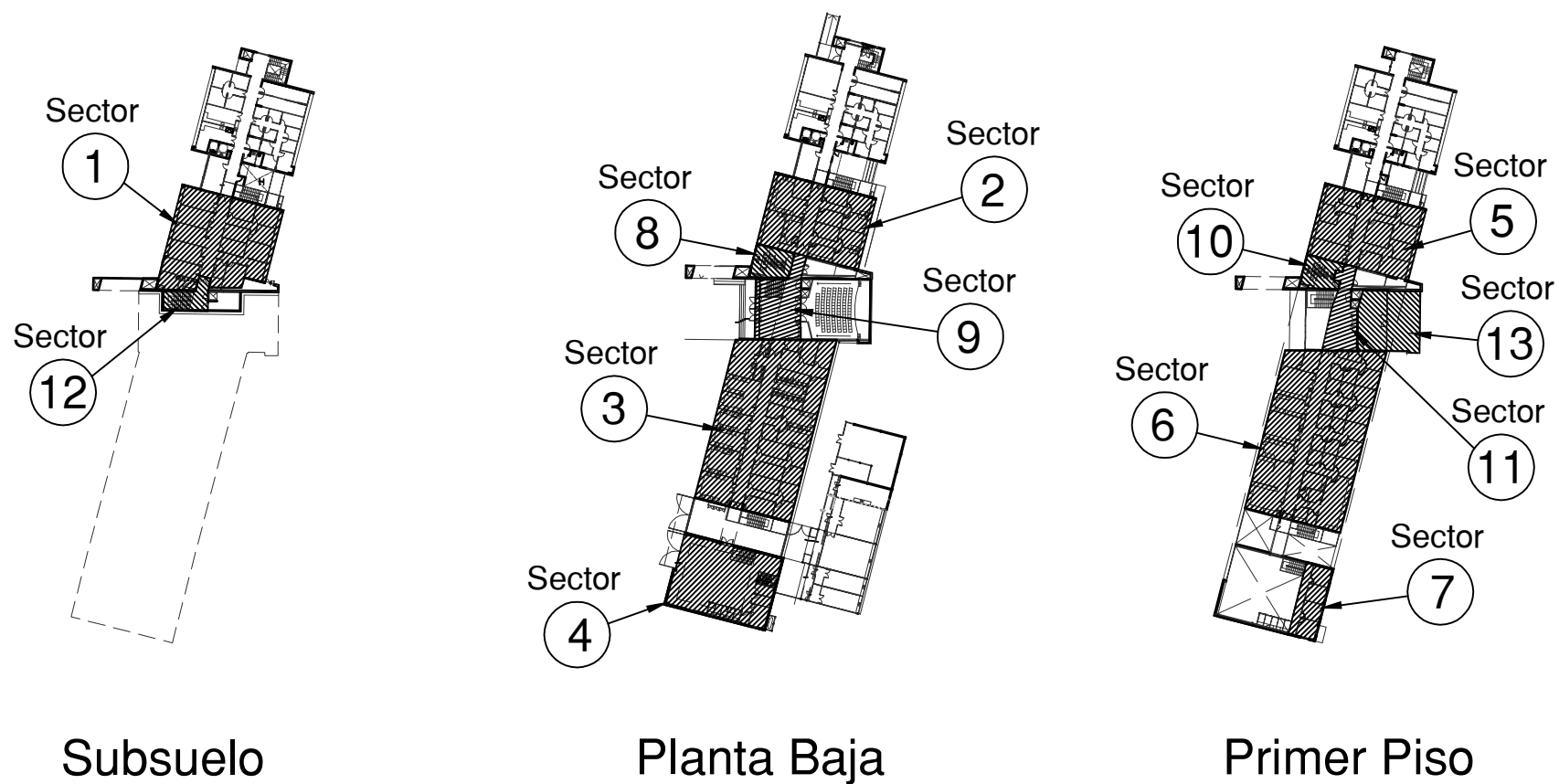


Planta Alta

Laboratorio de Hidráulica



Edificio de Investigaciones Biológicas y Tecnológicas





Universidad Nacional de Córdoba
2025

**Hoja Adicional de Firmas
Informe Gráfico**

Número:

Referencia: Espacios Servicio de Limpieza 2025

El documento fue importado por el sistema GEDO con un total de 6 pagina/s.